

22M Ziegelsturz, -Wärmedämmsturz

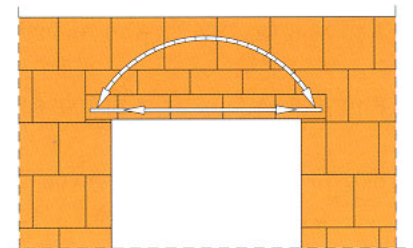
Das Programm dient der Bemessung von Ziegel- und Wärmedämmstürzen des POROTON®-Ziegelsystems.

Leistungsumfang:

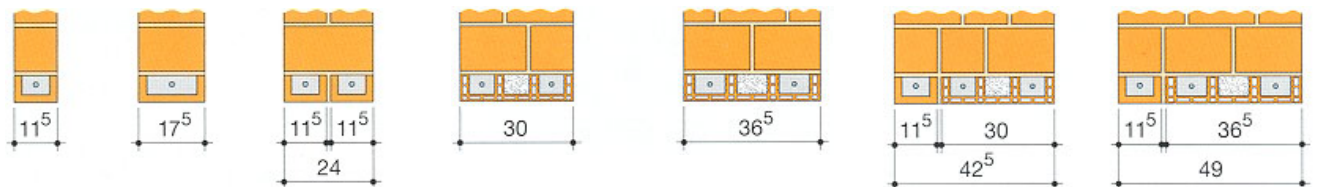
- System: 1-Feld-Träger mit gelenkiger Lagerung.
- Zuggurt als Sturzfertigteil: Ziegel- und/oder Wärmedämmsturz ¹⁾.
- Druckzone aus Mauerwerk oder Mauerwerk und Beton.
- Mehrere Stürze (mit maximal 2 unterschiedlichen Breiten) können nebeneinander angeordnet werden.
- Berücksichtigung einer Übermauerung aus POROTON®-Ziegeln mit einer Festigkeitsklasse $\geq 6 \text{ N/mm}^2$ (sonst im allgemeinen Festigkeitsklasse $\geq 12 \text{ N/mm}^2$ erforderlich!).
- Bemessung mit Bemessungstabellen der Firma Wienerberger (Typenprüfung).
- Ermittlung der erforderlichen Höhe der Übermauerung (Druckzone).
- Nachweis der Auflagerpressung.

System

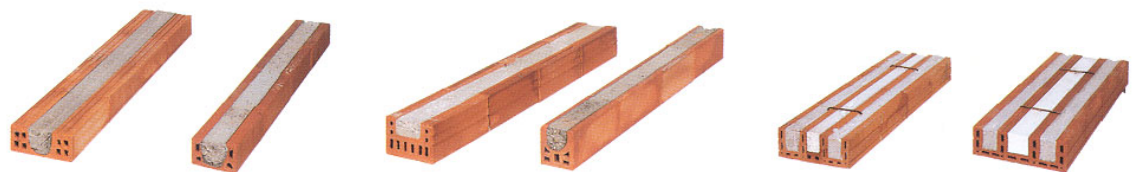
Statisches System ist ein 1-Feld-Träger mit gelenkiger Lagerung an den Auflagern. Der Sturz besteht aus einem vorgefertigten, schlaffbewehrten Zuggurt und erlangt seine Tragfähigkeit nur im Zusammenwirken mit einer Druckzone aus Mauerwerk oder Mauerwerk und Beton. Die maximale lichte Stützweite beträgt für Ziegelstürze 2,885 m und für Dämmstürze 2,76 m. Die Auflagertiefe muß mindestens 11,5 cm betragen. Es können mehrere Zuggurte (maximal 2 unterschiedliche Typen) nebeneinander angeordnet werden, wenn die Druckzone in ihrer Breite alle Zuggurte erfaßt z.B.:



(Tragsystem: Zuggurt und Druckzone)



Zuggurt:



Ziegelstürze, Höhe 7,1 cm

Breite cm: 11,5 · 17,5

Länge cm: 100 · 113 · 125 · 150 ·
175 · 200 · 225 · 250 ·
275 · 300 · 325 · 350

Ziegelstürze, Höhe 11,3 cm

Breite cm: 11,5 · 17,5

Länge cm: 100 · 113 · 125 · 150 ·
175 · 200 · 225 · 250 ·
275 · 300 · 325 · 350

Wärmedämmstürze, Höhe 11,3 cm

Breite cm: 30,0 · 36,5

Länge cm: 100 · 125 · 150 · 175 ·
200 · 225 · 250 · 275 · 300

- Druckzone: - Mauerwerk ²⁾
 - Mauerwerk ²⁾ und Beton ³⁾
 - POROTON®-HLz-Mauerwerk ⁴⁾
 - POROTON®-HLz-Mauerwerk ⁴⁾ und Beton ³⁾

Fußnoten:

- 1) Für Dämmstürze ist nur eine Druckzone aus POROTON®-Mauerwerk + Beton vorgesehen.
- 2) Mindestanforderung: Vz oder HLz A (DIN 105), Druckfestigkeit $\geq 12 \text{ N/mm}^2$ (im Mittel $\geq 15 \text{ N/mm}^2$), Mörtel $\geq \text{Mg II}$
- 3) Beton $\geq \text{B15}$, Höhe $\geq 12 \text{ cm}$
- 4) POROTON®-HLzA oder B, Druckfestigkeit $\geq 6 \text{ N/mm}^2$ (im Mittel $\geq 7,5 \text{ N/mm}^2$), Rohdichteklasse 0,8 oder 0,9, Mörtel $\geq \text{Mg II}$

Belastung:

Als Belastung können Streckenlasten in einer Lasttabelle zusammengestellt werden. Es stehen eine Reihe von Eingabehilfen (z.B. Lastübernahme aus anderen Positionen, QUICKLAST, Berechnung von Wandgewichten usw.) zur Verfügung. Wird in der ersten Tabellenzeile als Lastordinate für das Eigengewicht "-1" eingetragen, so wird das Eigengewicht des Zuggurtes automatisch vom Programm ermittelt.



Flachstürze dürfen nur bei vorwiegend ruhenden Lasten (DIN 1055-3 1.4) verwendet werden!

Schnittgrößen:

Es werden die maximalen und minimalen Auflagerkräfte sowie das maximale Biegemoment berechnet und ausgegeben. Werden mehrere Zuggurte unterschiedlicher Breite nebeneinander angeordnet so wird die anteilige Streckenlast für jeden Sturztyp im Verhältnis der Sturzbreiten ermittelt.

Bemessung:

Zunächst ist die Art der Druckzone auszuwählen. Bei der Wahl von Mauerwerk + Beton ist zu beachten, daß der Beton den oberen Abschluß der Druckzone bildet. Mauerwerk oberhalb einer Stahlbetondecke oder eines Ringankers darf nicht zur Vergrößerung der Druckzone angesetzt werden.

Es können bis zu 2 verschiedene Sturztypen gewählt werden, welche jeweils mehrfach nebeneinander angeordnet werden können (z.B.: 2 x 11,5 cm oder 1 x 11,5 + 1 x 17,5 cm oder 2 x 11,5 + 1 x 17,5 cm usw.). Abhängig von der lichten Stützweite wird die kleinste mögliche Sturzlänge (Lieferlänge) vom Programm vorgeschlagen. Da in einigen Fällen die Verankerung der Zuggurtbewehrung am Auflager für den Tragsicherheitsnachweis maßgebend werden kann, wird zusätzlich die jeweils nächst größere Sturzlänge mit zur Auswahl angeboten.

Nachweise:

Die gesamte Auflast wird anteilig im Verhältnis der Sturzbreiten auf die einzelnen Sturztypen verteilt. Der Tragsicherheitsnachweis erfolgt durch den Vergleich der vorhandenen Streckenlasten mit den aufnehmbaren Streckenlasten, welche den Bemessungstabellen der Typenprüfungen entnommen werden. Die zugehörige Mindeststurzhöhe (Zuggurt + Druckzone) wird ausgegeben.

Die Einhaltung der Mindestauflagerlänge = 11,5 cm wird überprüft und als Nachweis ausgegeben. Der Nachweis der Auflagerpressung erfolgt für das zuvor gewählte Auflagermauerwerk.

Hersteller:

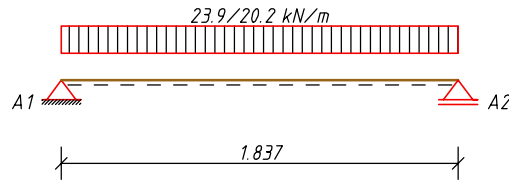
Wienerberger Ziegelindustrie GmbH
 Oldenburger Allee 26
 30659 Hannover
 Tel.: 0511- 61070-0, Fax.: - 614403
 info@wzi.de
 www.wienerberger.de

Bemessungsgrundlagen:

- Richtlinien für die Bemessung und Ausführung von Flachstürzen, (8/1977), Deutscher Ausschuß für Stahlbeton im DIN Deutsches Institut für Normung e.V.
- Typenprüfung des Prüfamtes für Baustatik Stadt Hannover (für Ziegelstürze)
- Typenprüfung des Prüfamtes für Baustatik Stadt Ulm (für Wärmedämmstürze)
- Allgemeine bauaufsichtliche Zulassung Z-15.2-32

POS. 167 ZIEGELSTURZ
' 22M '
S Y S T E M

Lichte Weite = 1.760 m, Stützweite = 1.837 m <= 3.00 m

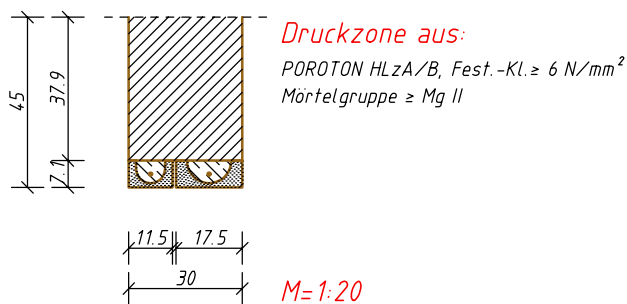

B E L A S T U N G

	max	min
Eigengewicht	= 0.35	0.35 kN/m
aus Pos.117 Auflager 1	= 8.50	7.60 kN/m
Wandlast $(0.300 \cdot 15.0 + 0.50) \cdot 1.25 \cdot 100\%$	= 6.25	6.25 kN/m
anteilig Pos. 12 Feld 1	= 8.80	6.00 kN/m
q	= 23.90	20.20 kN/m

S C H N I T T G R Ö S S E N

max.A / min.A = 22.0 / 18.6 kN, max.M = 10.1 kNm

B E M E S S U N G

 gewählt: 1 x POROTON-Ziegelsturzhöhe b/h = 11.5 / 7.1 cm
 + 1 x POROTON-Ziegelsturzhöhe b/h = 17.5 / 7.1 cm
 Sturzlänge = 2.00 m, Wanddicke = 30.0 cm

 Druckzone: POROTON HLzA/B, Fest.-Kl. ≥ 6 N/mm²
 Sturzhöhe: h ≥ 45.0 cm (Druckzone einschl. Sturz)
 Auflager: Steinfestigkeit 12 N/mm², Mörtel MG IIA

N A C H W E I S E:

 Streckenlast: vorh.q = 9.49 kN/m < zul.q = 10.57 kN/m
 + vorh.q = 14.41 kN/m < zul.q = 16.12 kN/m
 = vorh.q = 23.90 kN/m < zul.q = 26.69 kN/m

 Auflagerlänge: vorh.l = 12.0 cm > min.l = 11.5 cm
 Aufl.-Pressung: vorh.p = 0.63 N/mm² < zul.p = 1.60 N/mm²

Grundlagen der Bemessung sind:

- Richtlinien für die Bemessung und Ausführung von Flachstürzen (Fassung August 1977).
- Typenprüfung des Prüfamts für Baustatik Stadt Hannover gültig bis 20.02.2006
- Allgemeine bauaufsichtliche Zulassung Z-15.2-32 gültig bis 31.08.2001

Hersteller: Wienerberger Ziegelindustrie GmbH
 Oldenburger Allee 26
 30659 Hannover
 Tel. 0511-610700, Fax: -614403
 Internet: www.wienerberger.de
 e-mail: info@wzi.de

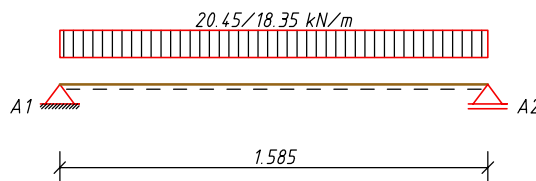
Die Einbauanweisungen der Typenprüfung sind zu beachten!

Diese Angaben gelten prinzipiell auch für alle folgenden Positionen, soweit diese Ziegelstürze betreffen.

POS. 168 WÄRMEDÄMMSTURZ ' 22M '

S Y S T E M

Lichte Weite = 1.510 m, Stützweite = 1.585 m \leq 3.00 m



B E L A S T U N G

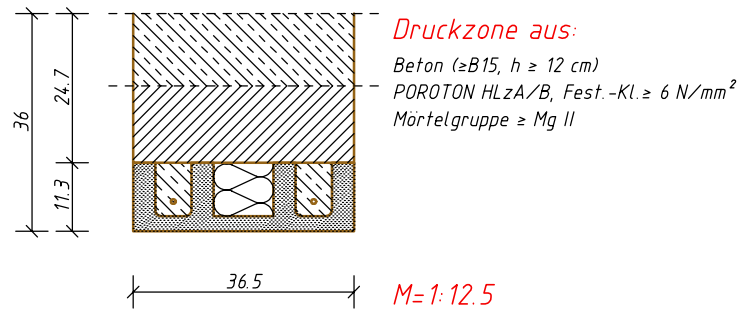
	max	min
Eigengewicht	= 0.55	0.55 kN/m
anteilig Pos. 45 Feld 1	= 9.50	7.40 kN/m
Wandlast $(0.365 * 9.0 + 0.50) * 2.75 * 100\%$	= 10.40	10.40 kN/m
	$q = 20.45$	18.35 kN/m

S C H N I T T G R Ö S S E N

max.A / min.A = 16.2 / 14.5 kN, max.M = 6.4 kNm

B E M E S S U N G

gewählt:	1 x POROTON-Dämmsturz	b/h = 36.5 / 11.3 cm
	Sturzlänge = 1.75 m,	Wanddicke = 36.5 cm



Druckzone: POROTON HLzA/B, Fest.-Kl. $\geq 6 \text{ N/mm}^2$, + Beton
 Sturzhöhe: $h \geq 36.0 \text{ cm}$ (Druckzone einschl. Sturz)
 Auflager : Steinfestigkeit 12 N/mm^2 , Mörtel MG IIa

N A C H W E I S E:

Streckenlast: vorh.q = 20.45 kN/m < zul.q = 20.73 kN/m

Auflagerlänge: vorh.l = 12.0 cm > min.l = 11.5 cm

Aufl.-Pressung: vorh.p = 0.37 N/mm^2 < zul.p = 1.60 N/mm^2

Grundlagen der Bemessung sind:

- Richtlinien für die Bemessung und Ausführung von Flachstürzen (Fassung August 1977).
- Typenprüfung des Prüfamts für Baustatik Stadt Ulm gültig bis 31.01.2005
- Allgemeine bauaufsichtliche Zulassung Z-15.2-32 gültig bis 31.08.2001

Die Einbauanweisungen der Typenprüfung sind zu beachten!