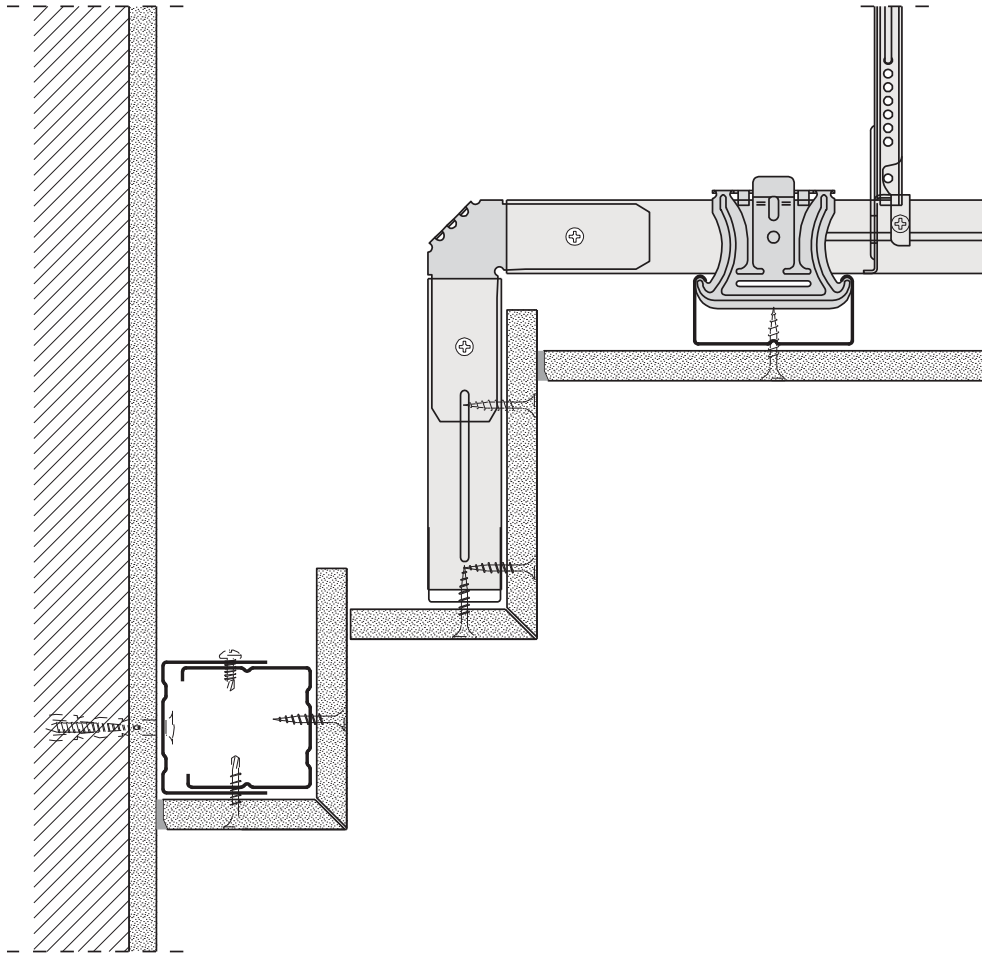




**KOMZET  
BAU BÜHL**

Kompetenzzentrum  
der Bauwirtschaft



# Technische Zeichnungen Trockenbau



Berufsförderungswerk  
der Südbadischen  
Bauwirtschaft GmbH

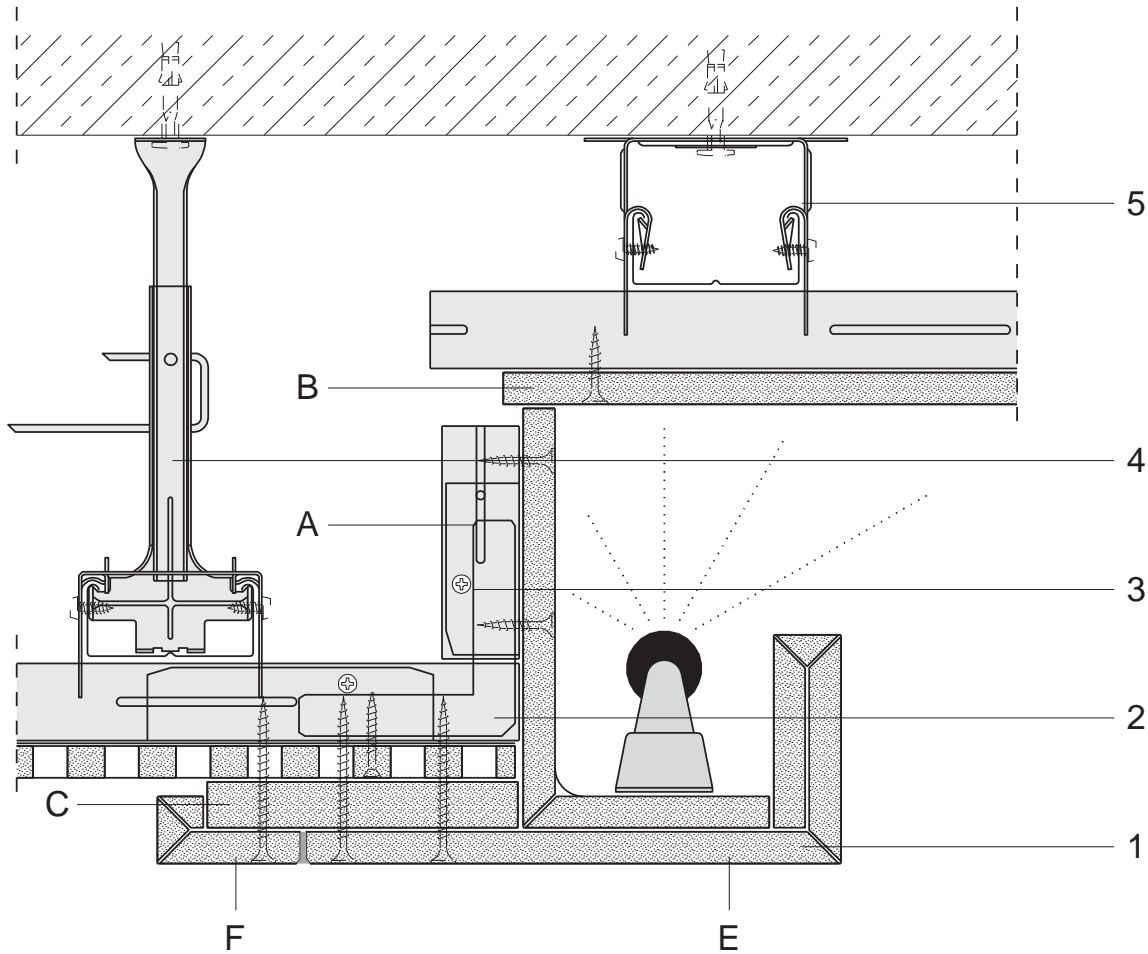
# Inhalt

<b>Legende</b>	<b>3</b>
<b>Lichtvoute mit Deckenversatz</b>	<b>4</b>
<b>Trägerverkleidng mit Deckenanschluß</b>	<b>5</b>
<b>Lichtvoute</b>	<b>6</b>
<b>Gesimsanschluß</b>	<b>7</b>
<b>Deckenvertiefung mit Beleuchtung</b>	<b>8</b>
<b>Rohrverkleidung an der Decke mit Lichtvoute</b>	<b>9</b>
<b>Rohrverkleidung Mauerwerksecke</b>	<b>10</b>

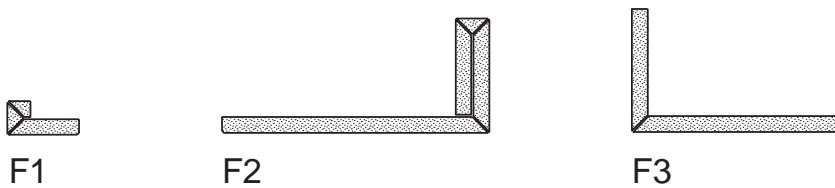
# Legende

	Holz quer zur Faser
	Holz längs zur Faser
	Längspfeil (Zeichnungselement)
	Massivholzplatten, Profilbretter, 3S-Platten
	Holzfaserplatten
	Holzwerkstoffplatten (OSB)
	Gipsbauplatten, Putze, Mörtel
	Dämmstoffe (Mineralwolle, Zellulose,...)
	Dämmstoffe (XPS, EPS...)
	Stahlbeton
	Mauerwerk
	Beton unbewehrt
	Boden
	Kies, Schüttung
	Unterspannbahnen, Winddichtung
	Luftdichtung, Sperrschicht
	Verklebung
	Element 1
	Element 2
	Element 3
	Belüftung
<b>1</b> 	Beschriftungen, Schriftenmarker
	Verbindungsmittel
	Detail Begrenzung
	Bauteil „dahinter“

### Lichtvoute mit Deckenversatz



### Formteil aus Gipsbauplatten mit V-Fräsung



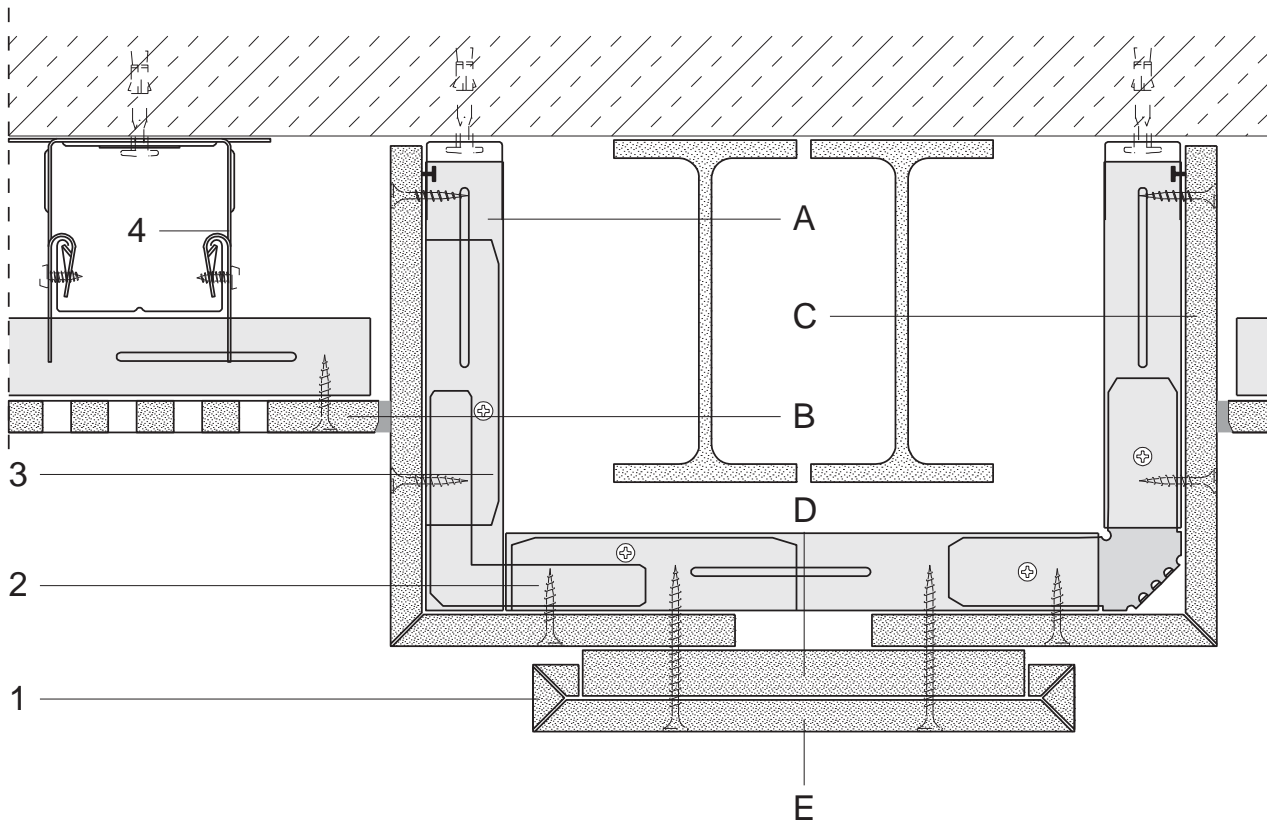
#### Nr. Bauteile

- 1 Gipsplatte mit V-Fräsung verklebt (F1-F3)
- 2 Winkelverbinder/Multiverbinder mit Adapter 90°
- 3 CD 60x27
- 4 Nonius Deckenabhängler
- 5 Justierbarer Direktabhängler

#### Nr. Arbeitsfolge

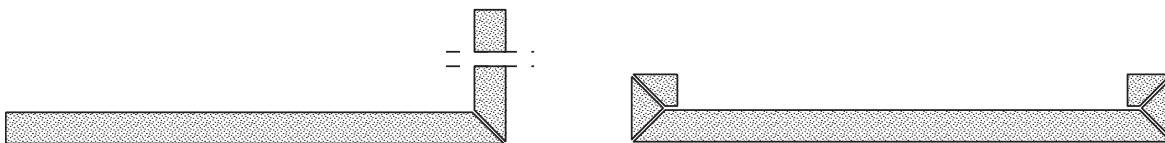
- A Metallunterkonstruktion mit Abhängesystem an der Decke befestigen
- B Akkustik-/Gipsplatte an Decke befestigen
- C Gipsplatte montieren
- D Formteil F3 an Unterkonstruktion verschrauben
- E Formteil F2 an Unterkonstruktion verschrauben und mit F3 verkleben
- F Formteil F1 falls notwendig anpassen; verschrauben und verspachteln

## Trägerverkleidung mit Deckenanschluß



Formteil aus Gipsbauplatten mit V-Fräsung

### Formteil aus Gipsbauplatten mit V-Fräsung



F1

F2

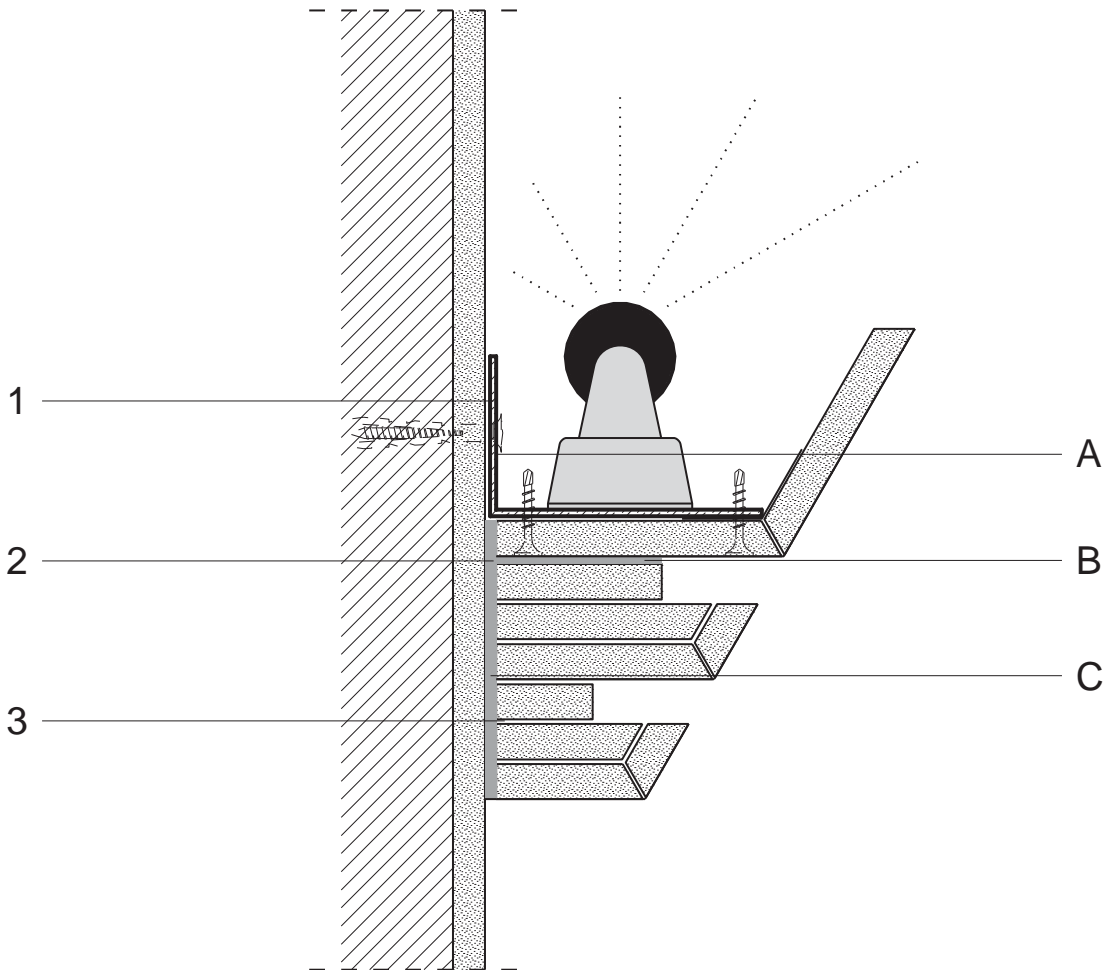
#### Nr. Bauteile

- 1 Gipsplatte mit V-Fräsung verklebt (F1-F2)
- 2 Winkelverbinder/Multiverbinder mit Adapter 90°
- 3 CD 60x27
- 4 Justierbarer Direktabhängler

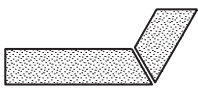
#### Nr. Arbeitsfolge

- A Metallunterkonstruktion mit Abhängesystem an der Decke befestigen
- B Akkustik-/Gipsplatte an Decke befestigen
- C Formteile-F1 an Unterkonstruktion verschrauben
- D Gipsplatte montieren
- E Formteil F2 an Unterkonstruktion verschrauben

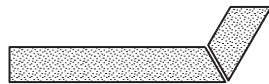
## Lichtvoute



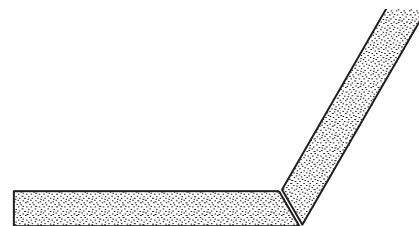
## Formteil aus Gipsbauplatten mit V-Fräsung



F1



F2



F3

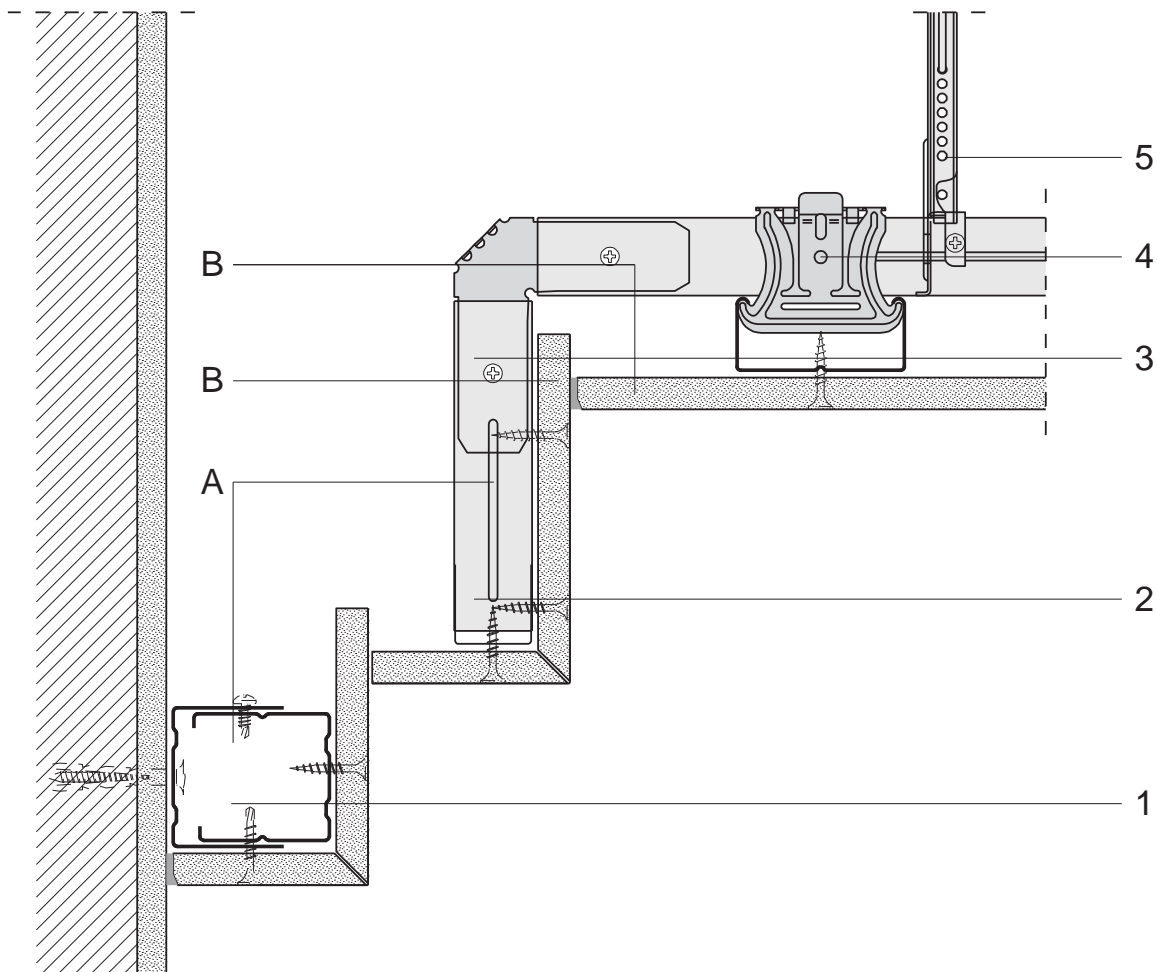
### Nr. Bauteile

- 1 Winkelprofil (Materialstärke > 2 mm)
- 2 Weißleim/Montagekleber bzw. Spachtelmasse
- 3 Formteile aus Gipsplatten

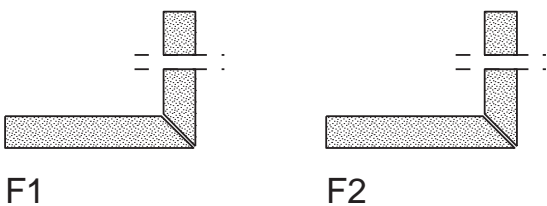
### Nr. Arbeitsfolge

- A** Winkelprofil an Untergrund fachgerecht befestigen
- B** F1 und F2 mit den „Distanzplatten“ mit Weißleim verkleben. Gesamtes Formteil mit Weißleim F3 verkleben
- C** und an der Wand mit Montagekleber/ Spachtelmasse verkleben. Abstützen bis der Kleber abgebunden hat.

## Gesimsanschuß



## Formteil aus Gipsbauplatten mit V-Fräsung



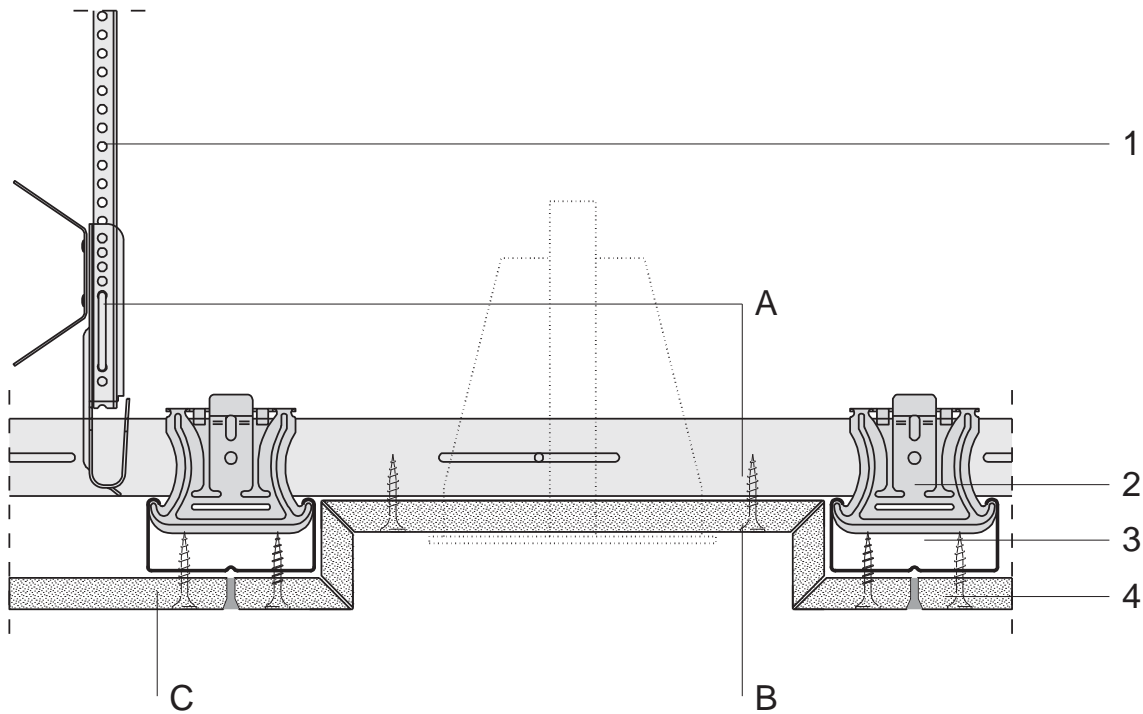
### Nr. Bauteile

- 1 UW - CW 50
- 2 CD 60x27 mit Abschluß UD 28x27°
- 3 Winkelverbinder/Multiverbinder mit Adapter 90°
- 4 CD-Kreuzverbinder
- 5 Nonius Deckenabhängiger

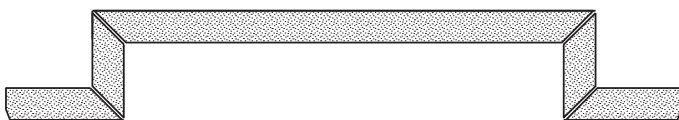
### Nr. Arbeitsfolge

- A Unterkonstruktion aus Metallprofilen montieren
- B Formteil F1 und F2 mit Metallkonstruktion verschrauben
- C Decke mit Gipsplatten bekleiden

## Deckenvertiefung mit Beleuchtung



## Formteil aus Gipsbauplatten mit V-Fräsung



F1

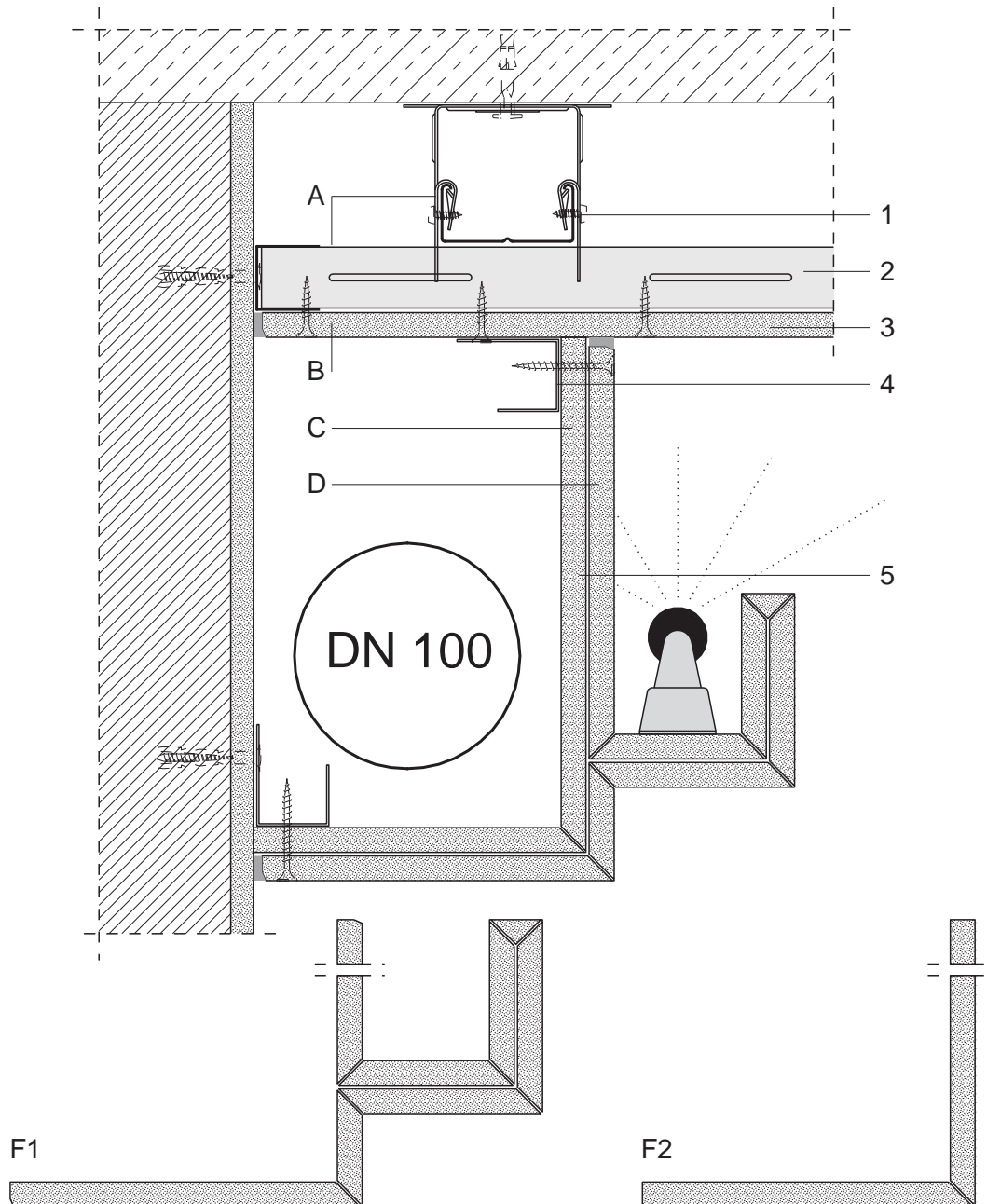
### Nr. Bauteile

- 1 Justierbarer Direktabhängiger
- 2 CD-Kreuzverbinder
- 3 CD 60x27
- 4 Gipsplatte

### Nr. Arbeitsfolge

- A Metallunterkonstruktion mit Abhängesystem an der Decke befestigen
- B Formteil F1 an Unterkonstruktion verschrauben
- C Akkustik-/Gipsplatte an Decke befestigen

## Rohrverkleidung an der Decke mit Lichtvoute



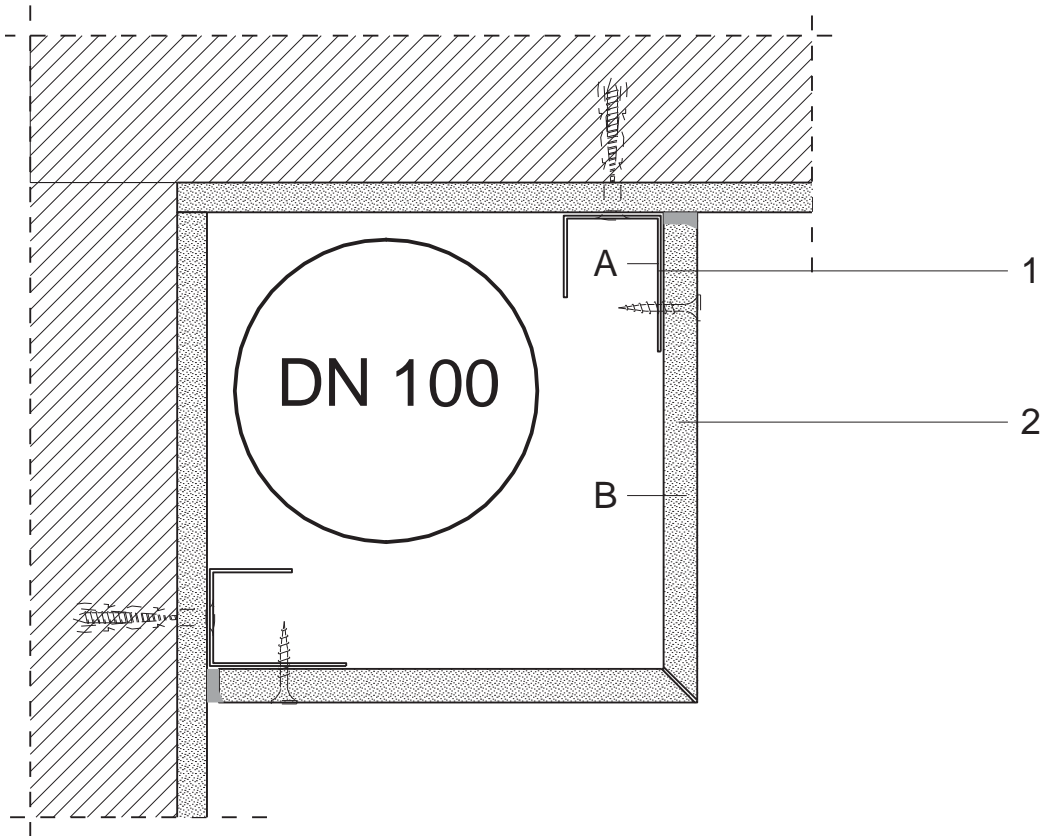
### Nr. Bauteile

- 1 Justierbarer Direktabhängiger
- 2 CD 60x27
- 3 Gipsplatten
- 4 U 45/27 x 32
- 5 Gipsplatte mit V-Fräsung verklebt (F1-F3)

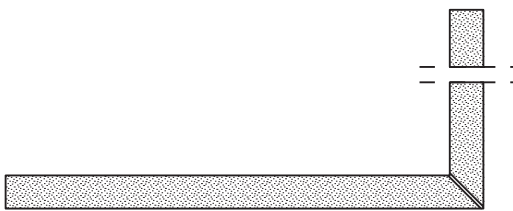
### Nr. Arbeitsfolge

- A Metallunterkonstruktion mit Abhängesystem an der Decke befestigen
- B Akkustik-/Gipsplatte an Decke befestigen
- C Formteil F1 an Unterkonstruktion verschrauben
- D Formteil F 2 an F1 verschrauben und verleimen.

## Rohrverkleidung Mauerwerksecke



## Formteil aus Gipsbauplatten mit V-Fräsung



F1

**Nr. Bauteile**

- 1 U 45/27 x 32
- 2 Gipsplatte mit V-Fräsung verklebt (F1)

**Nr. Arbeitsfolge**

- A U-Profil an Wand befestigen
- B Formteil F1 an Unterkonstruktion verschrauben